

### Mandrins à serrage rapide de précision type ULTRA

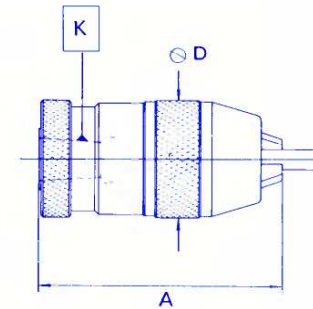
- pour utilisation sur machines à commande numérique à grandes vitesses de rotation et arrêts brusques de broche.
- resserrage automatique.
- grande précision de concentricité.
- précision constante.

### Precision Quick-action drill chucks type ULTRA

- designed for use on high-speed CNC machines and abruptly spindle stops.
- automatic re-tightening.
- high true-running accuracy.
- constant precision.

### Präzisions-Schnellspan-Bohrfutter Type ULTRA

- für Einsatz auf CNC-Maschinen mit hohen Drehzahlen und abruptem Spindelstop.
- selbständige Nachspannung.
- hohe Rundlaufgenauigkeit.
- konstante Präzision.



Type	capacité de serrage capacity Spannweite mm	K cône taper Aufnahme		Numéro de commande Order-No. Bestell-Nr.	D $\phi$ mm	A		poids net env. kg net. weight approx. kg Nettogewicht ca. kg
		DIN 238	JACOBS			max. mm	min. mm	
ULTRA 1	0 - 8 (0 - 5/16")	B 10	-	800.094	36	69	61	0,320
		-	J 1	800.095				
		B 12	-	800.096				
ULTRA 2	0 - 10 (0 - 3/8")	-	J 33	800.097	43	92	81	0,700
		B 12	-	800.098				
		B 16	-	800.099				
ULTRA 3	0 - 13 (0 - 1/2")	B 16	-	800.100	51,5	103	92	1,030
		-	J 6	800.101				
		-	J 33	800.102				
ULTRA 4	3 - 16 (1/8 - 5/8")	B 16	-	800.103	58	108	95	1,450
		B 18	-	800.104				
		-	J 6	800.105				