



Das bewährte Geräte zum
Ausdrehen der Grundbohrung
für Ventil Sitzringe

**Typ RDS1****Arbeitsbereich:**

Bore diameter range: 20 - 60mm

Einsatzbereich:

Motorräder

Autos

Leichte Nutzfahrzeuge

Mit dem RDS-Drehgerät kann die im Zylinderkopf zur Aufnahme eines Ventilsitzringes vorgesehene Grundbohrung ausgedreht werden.

Das RDS Drehgerät arbeitet nach dem 100 000-fach bewährten Hunger-Feindrehverfahren und ist sowohl mit horizontalem als auch vertikalem Vorschub ausgestattet, so dass die Bodenfläche der Grundbohrung plangedreht und die zylindrische Wandfläche auf das erforderliche Maß ausgedreht werden kann.

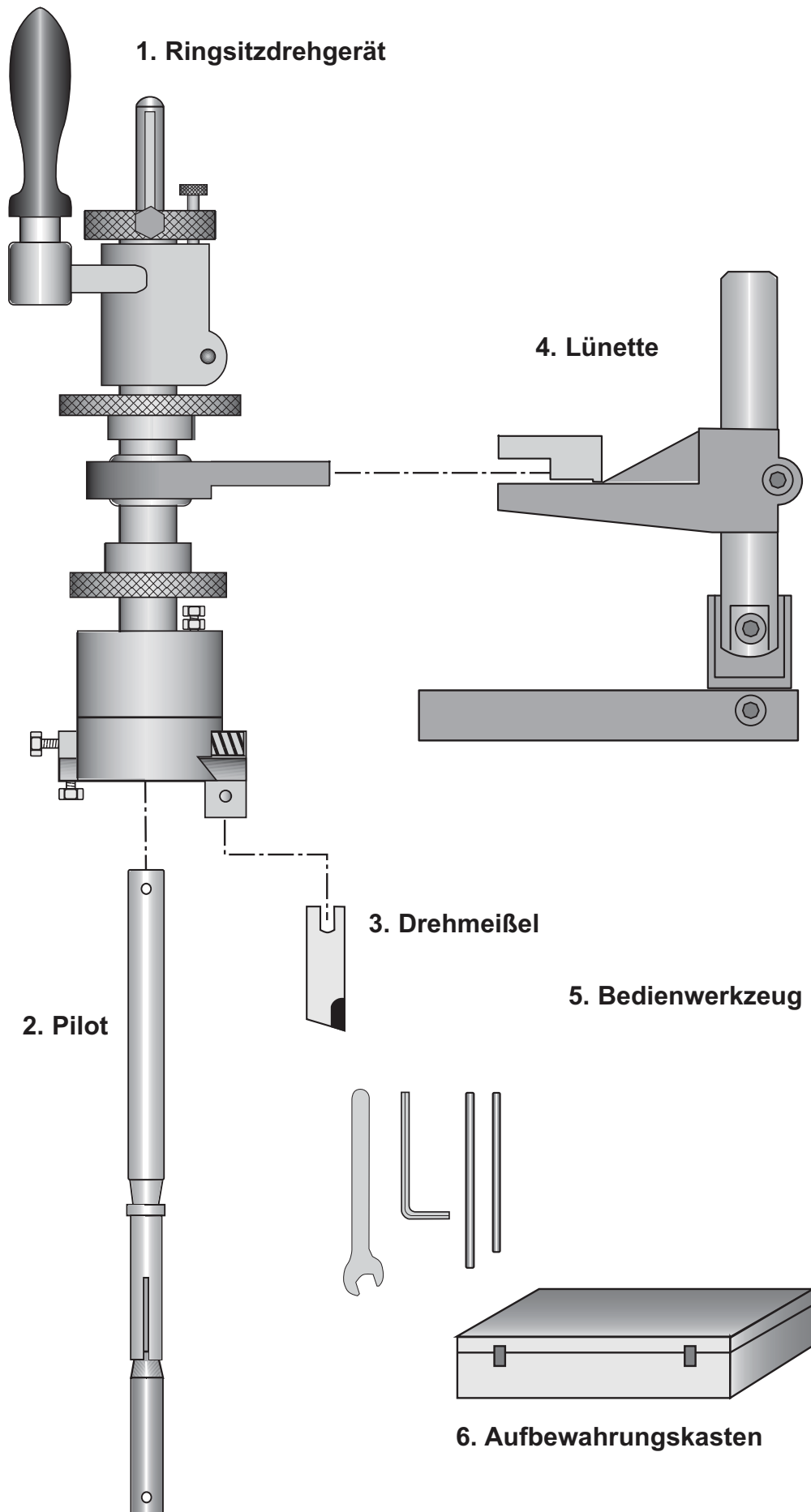
Mit einem einstellbaren Anschlag kann der max. Ausdrehdurchmesser voreingestellt werden.

Ein in die Ventilfehrung eingespannter Pilot zentriert das Drehgerät.

Zum zusätzlichen Abstützen des durch den Piloten zentrierten und geführten Drehgerätes ist unterhalb der Handkurbel eine Pendelführung vorgesehen, die mit einer Lünette oder an der von Hunger lieferbaren Aufspannvorrichtungen für Zylinderköpfe fixiert wird.

Hunger RDS1 - Bestellinformation




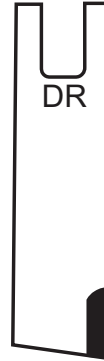
Position	Beschreibung	Artikel-Nr.
1.	Ringsitzdrehgerät RDS 1	219 20 000
2.	Piloten der Baureihe 1 (Identisch mit Piloten für VDS 1A)	Seiten 9 - 10
3.	Drehmeißel	Seite 42
4.	Lünette (Seite 28)	216 55 500
5.	Bedienwerkzeug	
	Maulschlüssel SW7 zum Einrichten des Drehgerätes und zum Montieren des Drehmeißels	863 01 007
	Drehstifte zum Montieren der Piloten	Seite 10
6.	Aufbewahrungskasten für RDS 1	219 90 044
-	Werkzeugsatz RDS 1 im Aufbewahrungskasten	219 00 100
	Bestehend aus Drehwerkzeug RDS 1, Drehmeißel AR, BR, CR und DR, Bedienwerkzeug und Aufbewahrungskasten	



Drehmeißel

Drehmeißel zum Plandrehen und Ausdrehen

Diese Drehmeißel sind auch bei den Ventilsitzdrehgeräten VDS1A und VDS2 für die Ausdrehköpfe D1/0° und D2/0° zum Plandrehen erforderlich.

Typ	AR	BR	CR	DR
Artikel-Nr.	219 61 110	219 61 130	219 61 210	219 61 230
Für Dreh-Ø mm: mit RDS1	20 - 37	35 - 60	20 - 37	35 - 60
Sitzlage	oben	oben	tief	tief
Maßstab 1:1				

Drehmeißel zum Nuteneinstecken

Mit diesen Drehmeißeln kann in einen Ventilsitzring eine Nut eingestochen werden, an der dann ein geeigneter Auszieher zum Entfernen des Ventilsitzringes angesetzt wird.

Typ	ARN	BRN	CRN	DRN
Artikel-Nr.	219 61 120	219 61 132	219 61 213	219 61 232
Für Dreh-Ø mm: mit RDS1	20 - 37	35 - 60	20 - 37	35 - 60
Sitzlage	oben	oben	tief	tief
Maßstab 1:1	