

DK0K DK0L DK1K DK1L DK2K DK2L DK3K DK3L DK4K DK4L DK5K DK5L DK6K DK6L DK7K DK7L

INNEN-SPANNHÜLSEN MIT DOPPELKEGEL

Anwendung:

zur Innenspannung

Vorteile:

- doppelter Spanneffekt
- Rückzugeffekt
- spannt leicht konische Bohrungen

Rundlaufgenauigkeit:

0,01

Härte:

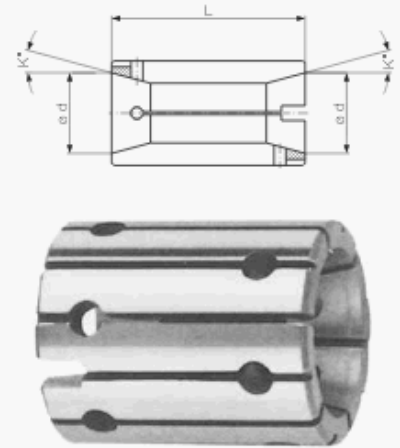
Die Spannhülsen sind aus einem speziellen Werkzeug-Federstahl gefertigt und beidseitig partiell angelassen. Die Härte liegt je nach Ausführung zwischen HRc 48 und 56.

Kegelwinkel der Aufnahme:

Der Aufnahmekegel sollte um 15° (einseitig) flacher ausgeführt werden als der in den Tabellen angegebene Kegelwinkel der Spannhülse. Dadurch löst sich die Spannhülse beim Entspannen.

Typ DK

| Art.-Nr. | d | L | K° | Dehnung | Spanndurchmesser |
|----------|----|-----|----|---------|-------------------------------|
| DK 0 K | 12 | 24 | 15 | 0,5 | 15 bis 20 um 0,5 stetig end |
| DK 0 L | 12 | 32 | 15 | 0,5 | 15 bis 20 um 0,5 stetig end |
| DK 1 K | 17 | 32 | 15 | 0,5 | 20 bis 26 um 0,5 stetig end |
| DK 1 L | 17 | 48 | 15 | 0,5 | 20 bis 26 um 0,5 stetig end |
| DK 2 K | 22 | 40 | 15 | 1,0 | 26 bis 34 um 1,0 stetig end |
| DK 2 L | 22 | 60 | 15 | 1,0 | 26 bis 34 um 1,0 stetig end |
| DK 3 K | 30 | 50 | 15 | 1,0 | 34 bis 45 um 1,0 stetig end |
| DK 3 L | 30 | 75 | 15 | 1,0 | 34 bis 45 um 1,0 stetig end |
| DK 4 K | 40 | 65 | 15 | 1,5 | 45 bis 60 um 1,0 stetig end |
| DK 4 L | 40 | 95 | 15 | 1,5 | 45 bis 60 um 1,0 stetig end |
| DK 5 K | 54 | 90 | 15 | 1,5 | 60 bis 80 um 1,0 stetig end |
| DK 5 L | 54 | 130 | 15 | 1,5 | 60 bis 80 um 1,0 stetig end |
| DK 6 K | 72 | 120 | 15 | 2,0 | 80 bis 110 um 2,0 stetig end |
| DK 6 L | 72 | 170 | 15 | 2,0 | 80 bis 110 um 2,0 stetig end |
| DK 7 K | 95 | 150 | 15 | 2,0 | 110 bis 140 um 2,0 stetig end |
| DK 7 L | 95 | 220 | 15 | 2,0 | 110 bis 140 um 2,0 stetig end |



TEL. +43(0)2235 73084

FAX +43(0)2235 73085

was@siftar.com