

3439E 1292E 3560E 3655E 3762E 3865E 3939E 3940E 1292E-F 3380E 3540E 3607E  
 3722E 1495E 3790E 1631E 1700E 3863E 1739E 1777E 1843E 3914E 3917E

## GREIFER- UND PINOLENZANGEN FÜR MEHRSPINDELDREHAUTOMATEN

### für Gildemeister

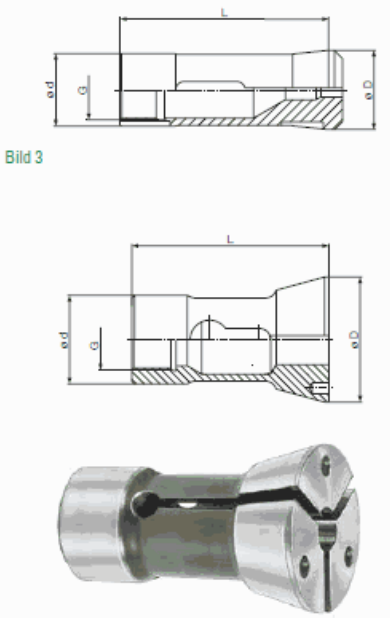
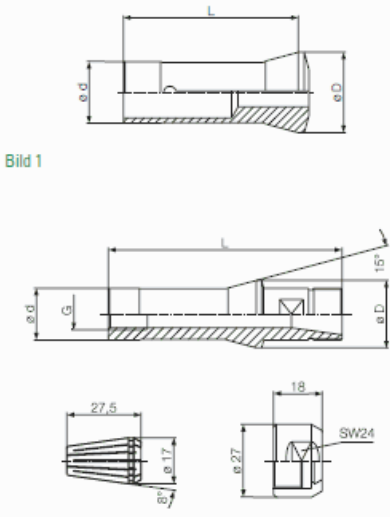
Art.-Nr.	Bild	d	D	L	Gewinde G	Typ
3439 E	9	18,7	25,0	48,5	Bajonett	GM 16 AC
1292 E	1	20	26,0	56,5		AS/GS 20 - Pinolenzange
3560 E	3	26	28,5	75	M 21,5 x 0,75	AS 16/20 - GS 20
3655 E	3	30	35,1	62	M 20 x 1,5	AS 16/20 - AS 22/25
3762 E	4	38	43,1	80	M 24 x 1,5	AV/AS/GS 32 - GS 36/42
3865 E	10	47	52,5	68	Bajonett	GM 42
3939 E	4	60	105,0	130	M 40 x 1,5	AV/AS 82
3940 E	4	60	120,1	130	M 40 x 1,5	AS 100

### Spannfutter für Gildemeister

Art.-Nr.	Bild	d	D	L	Gewinde G	Typ
1292 E-F	2	20	26	90	M 20 x 1	AS/GS 20

### für Schütte

Art.-Nr.	Bild	d	D	L	Gewinde G	Typ
3380 E	4	20	24,0	38,3	M 16 x 1,5 L	SF 13
3540 E	4	25	35,1	57	M 18 x 1,5 L	SE 16 - SE 18
3607 E	4	28	36,0	48	M 24 x 1,5 L	SF 20 L
3722 E	4	32	45,1	69,5	M 22 x 1,5 L	SD/SE/VD 25 - SK 26
1495 E	5	34	42,0	52		SE/SF 26 - AF 40
3790 E	4	39	50,6	79	M 26 x 1,5 L	SD/VD 32
1631 E	8	44	54,1	71		S 36 PC
1700 E	5	52	60,6	60		SF/AF 32 - SF 40 - SF 42
3863 E	4	46	67,2	81,5	M 32 x 1,5 L	SD/VD 50
1739 E	8	59	67,0	69		S 51 PC
1777 E	5	63	71,6	60		SF/AF 51
1843 E	5	76	88,0	75		SF/AF 67 - SF 81
3914 E	4	55	88,9	90	M 42 x 1,5 L	VD/SD 63
3917 E	4	55	108,0	90	M 42 x 1,5 L	VD/SD 80



Sonderspannzange ? – Senden Sie uns Ihre Zeichnung, unser Angebot folgt!

TEL. +43(0)2235 73084 FAX +43(0)2235 73085 was@siftar.com