



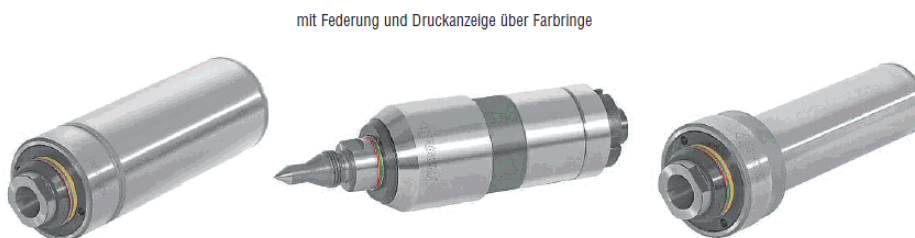
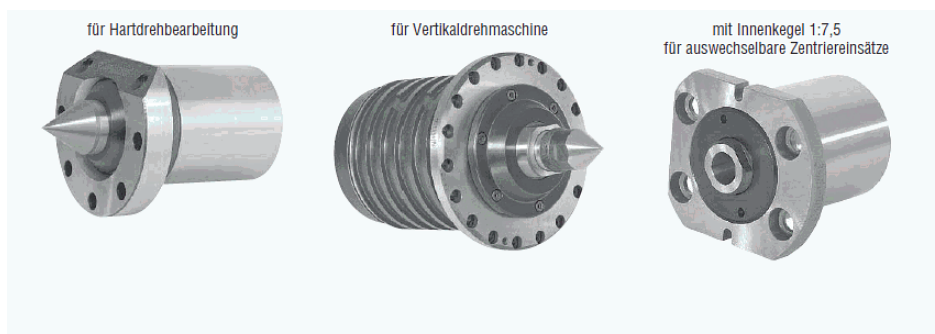
SONDERSPITZEN

QUALITÄT

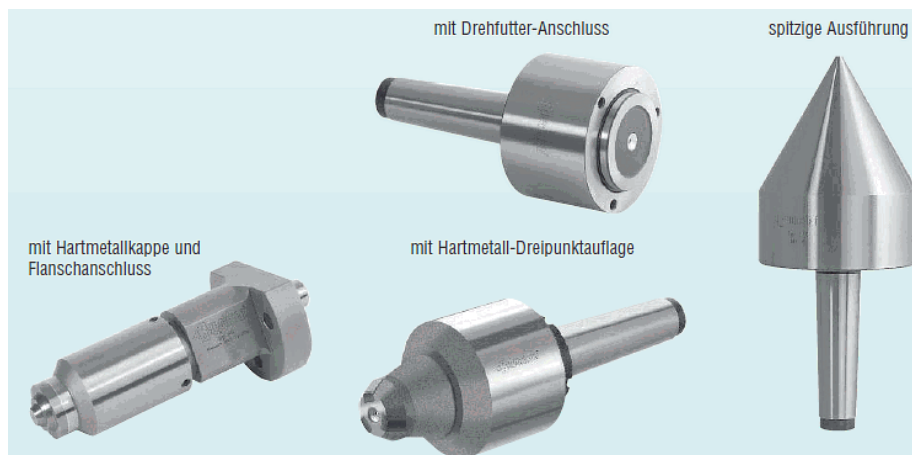
BRINGT

ERFOLG

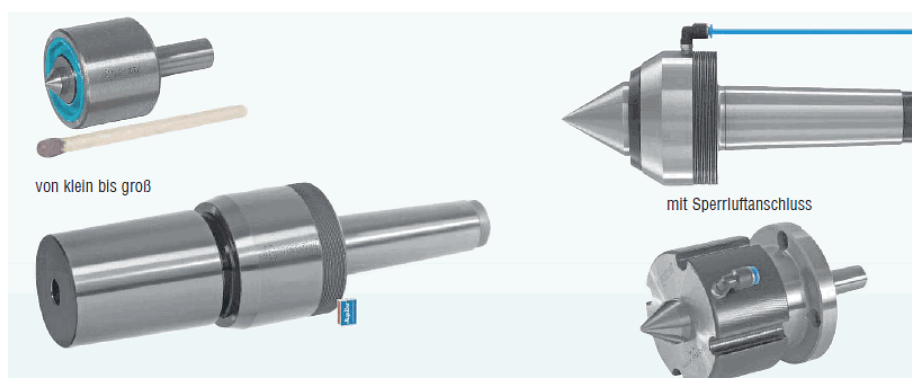
WÄLZGELAGERTE SONDERPINOLEN



MITLAUFENDE HOCHLEISTUNGS SONDERZENTRIERKEGEL



MITLAUFENDE SONDERHOCHLEISTUNGSSPITZEN

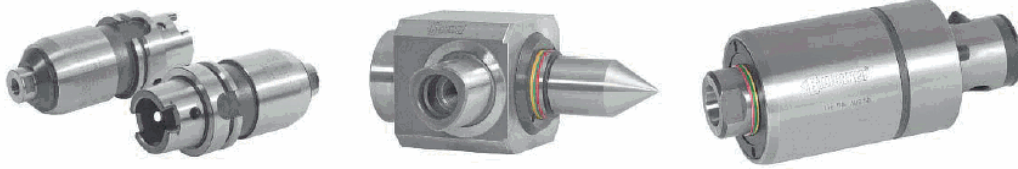


MITLAUFENDE SONDER-HOCHLEISTUNGSSPITZEN

HSK40

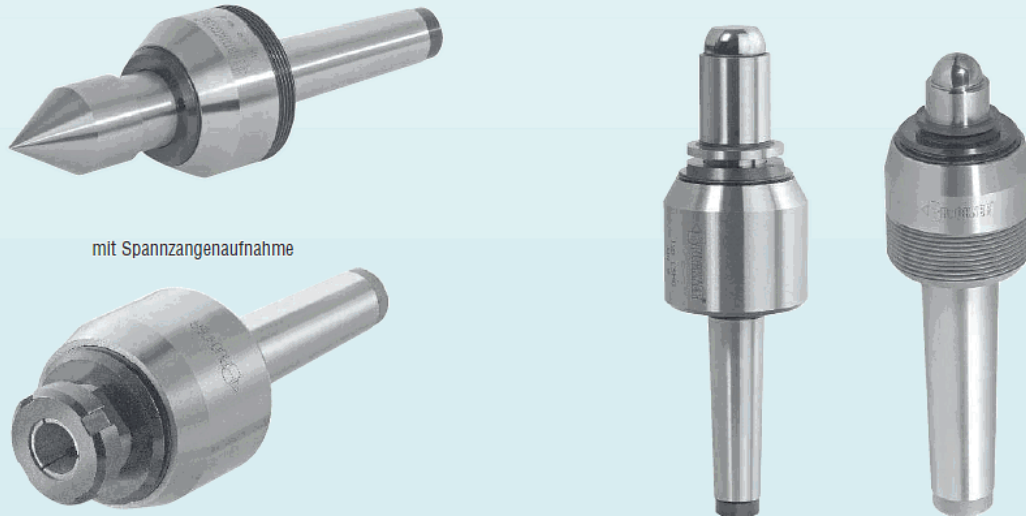
Capto4

ABS50



Laufkörper mit großem Durchmesser

Laufkörper mit Hartmetallkugel



mit Spannzangenaufnahme

HARTMETALL SONDER-ZENTRIERSPITZEN

Flanschaufnahme abgefacht und voll

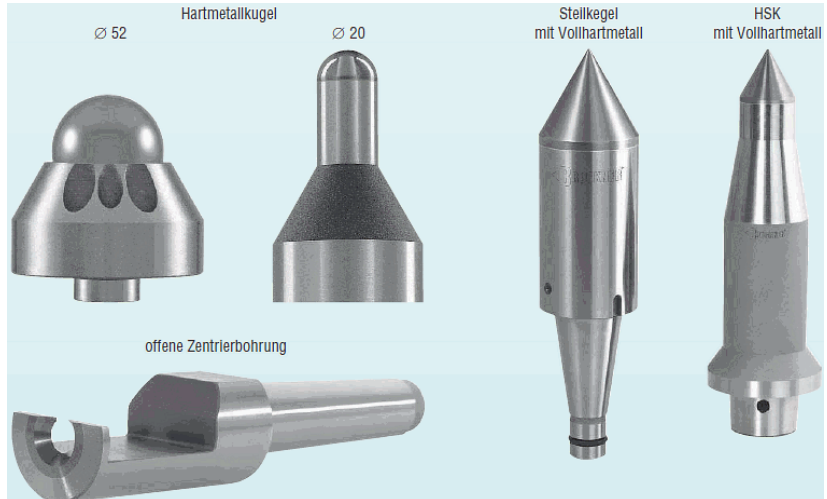
Ø 52

Hartmetallkugel

Ø 20

Stellkegel mit Vollhartmetall

HSK mit Vollhartmetall



Flanschaufnahme mit vollen und abgefachten Hartmetall-Ringen

12° Mitnahmering



offene Zentrierbohrung

FRAGEN SIE BEI UNS AN:

TEL. +43(0)2235 73084 FAX +43(0)2235 73085 was@siftar.com

www.siftar.com