

## SANDMASTER INJEKTORSTRAHLANLAGE 75 IN

Die Kombination des bewährten Strahlsystems mit der neuen Konstruktion erhöht den Standard im Bereich der manuellen Bearbeitung von Werkstücken.



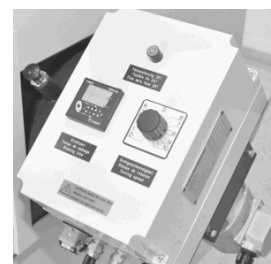
Zyklon-Anlage



Arbeitsraum



automat. Drehkorb optional



automat. Drehvorrichtung opt.



Konsole für Freistrahlggerät opt.

### Grundlagen

Strahltechnik basierend auf dem «sandmaster» Injektorstrahlssystem
Gute Regulierbarkeit des Strahlmittelflusses
Unterschiedlichste Strahlmittel einsetzbar
Strahlmittelkörnung mit Mesh 16 – 280 (Optional bis Mesh 500)
Strahlpistole mit Hartmetalldüse Ø 4 bis 9 mm
Integriertes Filtersystem mit 2 Filterpatronen, Gesamtfilterfläche 4,8 m <sup>2</sup>
Filterabreinigung durch Jet-Pulse Gegenstromströmung
Automatische Strahlmittelaufbereitung mittels wartungsfreier Zyklon-Anlage
Höhenverstellbar, Bedienung sitzend oder stehend
Arbeitsstundenzähler, zur Kontrolle der Wartungsintervalle
Anlage ist CE Konform und entspricht den aktuellen Maschinenrichtlinien

### Abmessungen

Arbeitsraum  
750 x 590 x 450 mm  
(Breite x Tiefe x mittlere Nutzhöhe)

Anlage komplett  
820 x 1030 x 1615 mm max.  
(Breite x Tiefe x Höhe)

### Technische Daten

Anschlussspannung 230V 50/60 Hz
Leistungsaufnahme 550 W
Druckluftanschluss 1/4"
Druckbereich 0.5 – 8 bar
Druckluftverbrauch ca. 300 Liter/ Min. (Düse Ø 5 mm, Strahldruck 3 bar)

### Optionen

Medizinaltechnik Ausführungen
Prallschutzfolie für Arbeitsraum
Automatische Drehtrommelvorrichtung
Drehtische manuell oder automatisch
Schlüsselschalter
Heizsystem mit digitaler Temperaturregelung zur Strahlmitteltrocknung
Automatische Filterreinigung zeitgesteuert

Optisches Signal "Staubbehälter voll"
Einbau von bis zu 4 Strahlpistolen

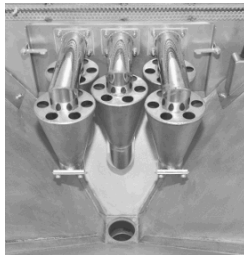
Stufenlos einstellbare Dosiereinheit am Mischbecher

### Anwendungen

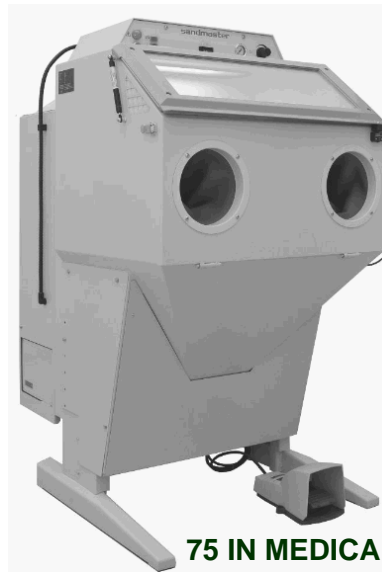
Maschinenbau allgemein
Änderungen vorbehalten

## SANDMASTER INJEKTORSTRAHLANLAGE 75 IN MEDICA

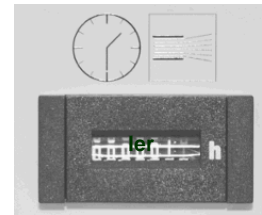
Durch die konsequente Verwendung von hochwertigen Werkstoffen wie rostfreiem Stahl und Hartmetall setzt die Injektorstrahlanlage 75 IN MEDICA neue Standards im Bereich der manuellen Bearbeitung von Medizinalteilen.



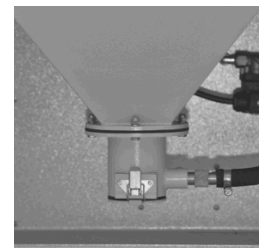
Zyklonanlage rostfrei



75 IN MEDICA



Arbeitsstundenzähler



Mischbecher

### Grundlagen

Strahltechnik basierend auf dem «sandmaster» Injektorstrahlssystem
Gute Regulierbarkeit Strahlmittelfluss
Unterschiedlichste Strahlmittel einsetzbar
Strahlmittelkörnung mit Mesh 16 – 280 (optional bis Mesh 500)
Strahlpistole mit Hartmetalldüse Ø 4 bis 9 mm
Integriertes Filtersystem mit 2 Filterpatronen, Gesamtfilterfläche 4,8 m <sup>2</sup>
Filterabreinigung durch Jet-Pulse Gegenstromströmung
Automatische Strahlmittelaufbereitung mittels wartungsfreier Zyklon-Anlage
Höhenverstellbar, Bedienung sitzend oder stehend
Arbeitsstundenzähler, zur Kontrolle der Wartungsintervalle
Anlage ist CE konform und entspricht den aktuellen Maschinenrichtlinien

### Abmessungen

Arbeitsraum 750 x 590 x 450 mm (Breite x Tiefe x mittlere Nutzhöhe)
Anlage komplett 820 x 1030 x 1615 mm max. (Breite x Tiefe x Höhe)

### Technische Daten

Anschlussspannung 230V 50/60 Hz
Leistungsaufnahme 550 W
Druckluftanschluss 1/4"
Druckbereich 0.5 – 8 bar
Druckluftverbrauch ca. 300 Liter/ Min. (Düse Ø 5 mm, Strahl Druck 3 bar)

### Optionen

Automatische Drehtrommelvorrichtung
Drehtisch manuell oder automatisch
Schlüsselschalter
Heizsystem mit digitaler Temperaturregelung zur Strahlmitteltrocknung
Automatische Filterreinigung zeitgesteuert

Optisches Signal "Staubbehälter voll"
Einbau von bis zu 4 Strahlpistolen

Stufenlos einstellbare Dosiereinheit am Mischbecher
---

### Anwendungen

Medizinaltechnik
Feinmechanik, Werkzeugtechnik
Maschinenbau allgemein
Änderungen vorbehalten