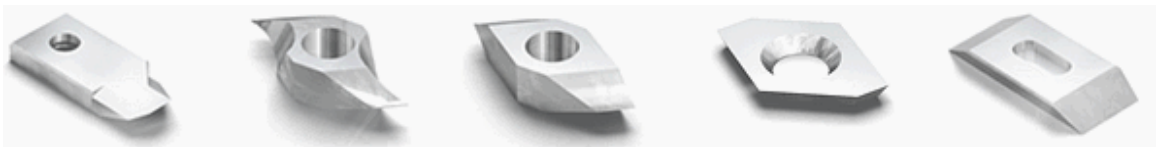


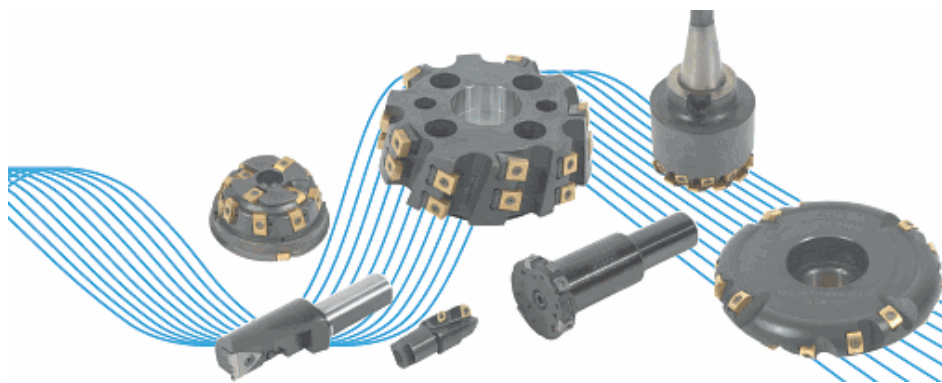
WENDESCHNEIDPLATTEN - WIRBELPLATTEN FÜR GEWINDE, SPINDELN UND SCHRAUBEN – ZIRKULARFRÄSER – FORMFRÄSER - SONDERWERKZEUGE



Höchstpräzise Hartmetall Wendeschneidplatten mit jeweils auf das Werkstück und den Werkstückstoff zugeschnittenen flexiblen Schneidengeometrien. Für die optimale und wirtschaftlichste Lösung Ihrer Zerspanungsaufgaben.



Wendeplatten für die industrielle Papierindustrie



Maßgeschneiderte Sonderwerkzeuge in höchster Präzision



SCHLEIFSERVICE:

Schleifen Ihre Rohlinge in Form, nach Muster, Zeichnung oder entsprechend Ihrer Zielvorstellung.