

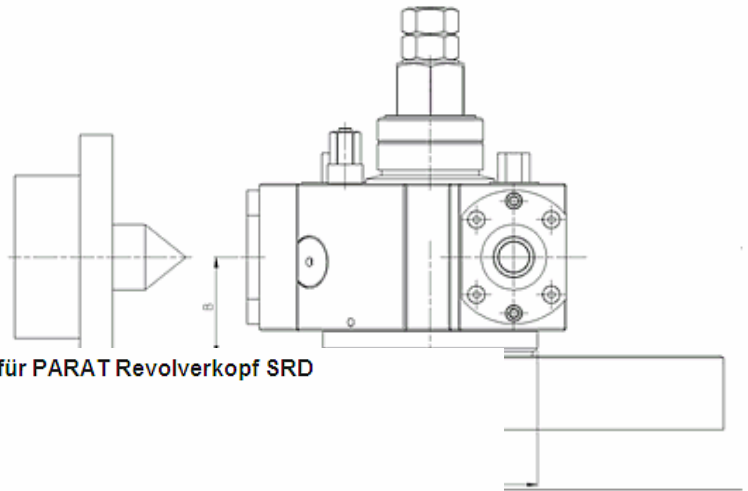
**NEU**

## Der PARAT Revolverkopf SRD mit PSC- oder KM-Aufnahmen

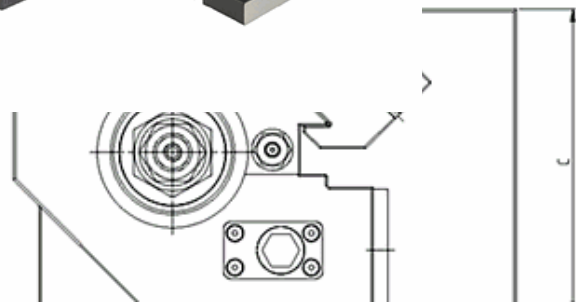
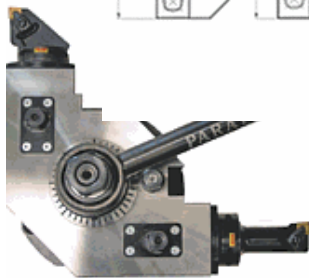
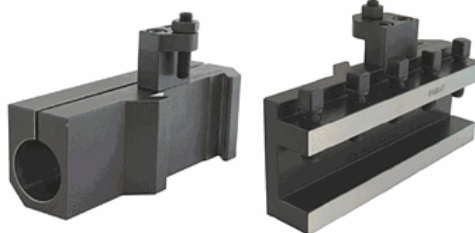
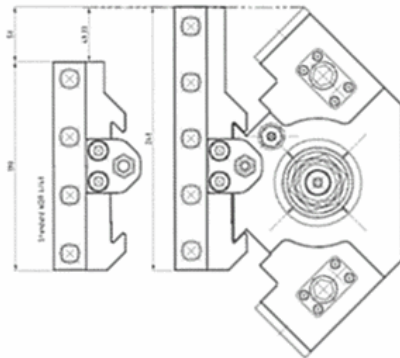
Entwickelt für die Aufnahme von 2 modularen Spannstellen in L-Anordnung basiert er auf der Grundlage des bewährten PARAT 4-fach Revolverkopfes, dessen Genauigkeit den Einsatz dieser Aufnahmen sinnvoll macht.

Wahlweise stehen PSC oder KM Aufnahmen zur Verfügung.

Die Innenkühlung wird durch die Spannschraube bis zur Werkzeugschneide geführt, so daß eine optimale Kühlung gewährleistet ist. Durch die besondere L-Anordnung mit der diagonalen PARAT Spannstelle gibt es auch bei der Verwendung von langen Bohrstangen keine Kollision mit Schiebhauben und der Drehdurchmesser der Maschine steht voll zur Verfügung. Für die diagonale PARAT Spannstelle zum Einsatz Ihrer Standard Werkzeuge finden Sie auch verlängerte Wechselhalter, die Ihnen einen optimalen Freiraum für Ihre Werkzeuge gewährleisten.



Wechselkassetten für PARAT Revolverkopf SRD



**NÄHERE INFORMATIONEN [office@siftar.at](mailto:office@siftar.at)**