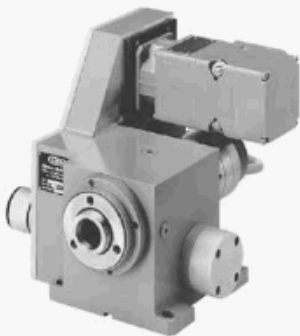


Numerische Teilapparate NTZ mehrspindelig mit Zangenspannung

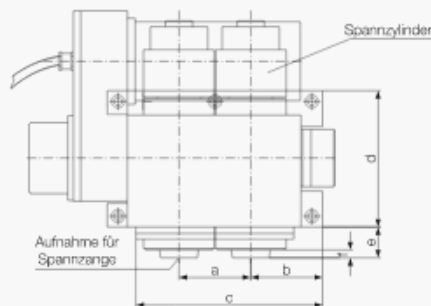
NUMERISCHE TEILAPPARATE TYP NT EIN- UND MEHRSPINDLIG

- ein- bis vierspindelige Ausführung
- Spindelklemmung
- nachstellbarer Schneckenantrieb
- Motoren verschiedener Hersteller
- Inkrementalgeber verschiedener Hersteller

Typ NT



Art.-Nr.	Spindelnaese DIN 55028 Gr.	Anzahl der Spindeln	A	B	H	a	b	c	d	e	f	h	Aufnahme 10 r Spz.
NT 13.1	3	1	380	346	300		95	190	190	43	11	120	367 E
NT 13.2	3	2	426	346	300	100	95	300	190	43	11	120	367 E
NT 13.3	3	3	526	346	300	100	95	410	190	43	11	120	367 E
NT 13.4	3	4	626	346	300	100	95	510	190	43	11	120	367 E
NT 15.1	5	1	380	358	338		115	320	195	53	13	140	390 E
NT 15.2	5	2	489	358	338	135	115	365	195	53	13	140	390 E
NT 15.3	5	3	624	358	338	135	115	500	195	53	13	140	390 E
NT 15.4	5	4	760	358	338	135	115	635	195	53	13	140	390 E



Draufsicht

