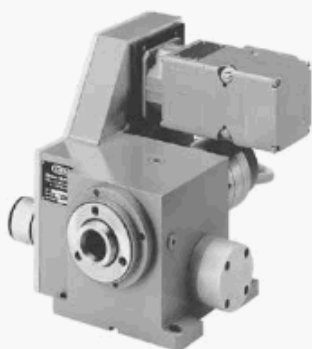


## Numerische Teilapparate NT einspindelrig, mehrspindelrig

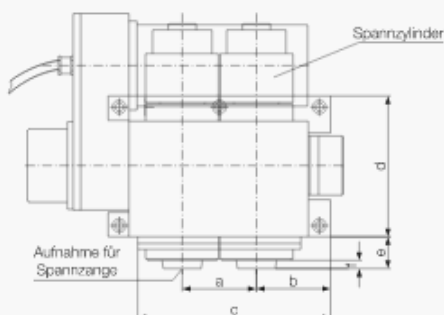
### NUMERISCHE TEILAPPARATE TYP NT EIN- UND MEHRSPINDLIG

- ein- bis vierspindelrige Ausführung
- Spindelklemmung
- nachstellbarer Schneckenantrieb
- Motoren verschiedener Hersteller
- Inkrementalgeber verschiedener Hersteller

#### Typ NT



Art.-Nr.	Spindelmaße DIN 55028 Gr.	Anzahl der Spindeln	A	B	H	a	b	c	d	e	f	h	Aufnahme für Spz.	
NT 13.1	3	1	360	346	300			95	190	190	43	11	120	367 E
NT 13.2	3	2	426	346	300	100	95	300	190	190	43	11	120	367 E
NT 13.3	3	3	526	346	300	100	95	410	190	190	43	11	120	367 E
NT 13.4	3	4	626	346	300	100	95	510	190	190	43	11	120	367 E
NT 15.1	5	1	360	358	338			115	320	195	53	13	140	390 E
NT 15.2	5	2	469	358	338	135	115	365	195	195	53	13	140	390 E
NT 15.3	5	3	624	358	338	135	115	500	195	195	53	13	140	390 E
NT 15.4	5	4	760	358	338	135	115	635	195	195	53	13	140	390 E



Draufsicht

