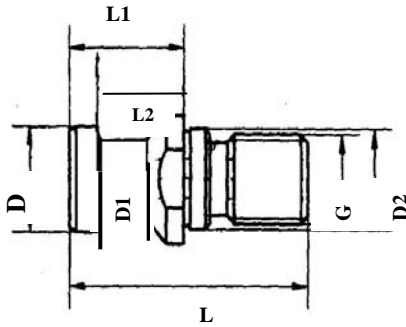


# ALEXANDER SIFTAR KG

Zerspanungswerkzeuge- Sonderwerkzeuge- Maschinen

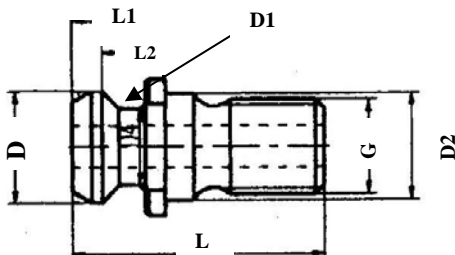
## Anzugsbolzen



Lieferbar in Form A / B / C / 7388 A  
sowie lange Ausführung ( 3mm verlängert )

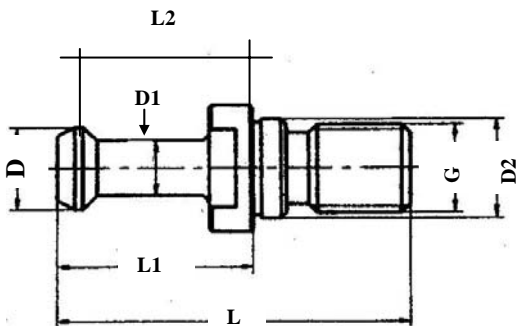
Best. Nr.	SK	L	L1	L2	D	D1	D2	G	
693001	30	44	24	19	13	9	13	M12	
693002	30	44	24	19	13	9	13	M12	
6930 03	30	44	24	19	12	9	13	M12	
694001	40	54	26	20	19	14	17	M16	
694002	40	54	26	20	19	14	17	M16	
694003	40	54	26	20	19	14	17	M16	
734001 A	40	54	26	20	19	14	17	M16	
694001L	40	54	29	23	19	14	17	M16	
695001	50	74	34	25	28	21	25	M24	
695002	50	74	34	25	28	21	25	M24	
695003	50	74	34	25	28	21	25	M24	
735001 A	50	74	34	25	28	21	25	M24	

Best. Nr.	SK	L	L1	L2	D	D1	D2	G	
734001	40	44,50	16,25	11,00	18,95	12,95	17	M16	
734002	40	44,50	16,25	11,00	18,95	12,95	17	M16	
CAT4001	40	41,26	16,25	11,00	18,80	12,45	17	M16	
734006	40	44,10	19,25	14,00	18,80	12,45	17	M16	
735001	50	65,50	25,55	17,95	29,10	19,60	25	M24	
735002	50	65,50	25,55	17,95	29,10	16,60	25	M24	



Mit und ohne Bohrung lieferbar

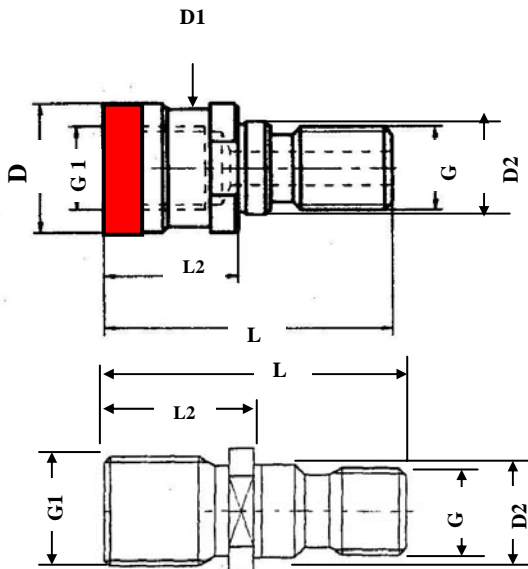
Best. Nr.	SK	L	L1	L2	D	D1	D2	G	
BT304502	30	43	23	18	11	7	12,5	M12	
BT306002	30	43	23	18	11	7	12,5	M12	
BT404501	40	60	35	28	15	10	17,0	M16	
BT404502	40	60	35	28	15	10	17,0	M16	
HC404501	40	60	32	25	15	10	17,0	M16	
HC404502	40	57	32	25	15	10	17,0	M16	
BT406001	40	60	35	28	15	10	17,0	M16	
BT406002	40	60	35	28	15	10	17,0	M16	
HC40601	40	60	32	25	15	10	17,0	M16	
HC406002	40	60	32	25	15	10	17,0	M16	
BT409001	40	60	35	28	15	10	17,0	M16	
BT409002	40	60	35	28	15	10	17,0	M16	
BT504501	50	85	45	35	23	17	25,0	M24	
BT504502	50	85	45	35	23	17	25,0	M24	
BT506001	50	85	45	35	23	17	25,0	M24	
BT506002	50	85	45	35	23	17	25,0	M24	
BT509001	50	85	45	35	23	17	25,0	M24	
BT509002	50	85	45	35	23	17	25,0	M24	



Lieferbar :  
mit und ohne Bohrung  
mit ORing

Best. Nr.	SK	L	L1	L2	D	D1	D2	G/G1	
Ott 40M16	40	53,0	25,0	13,6	25,0	21,1	17	M16	
*Ott 4001	40	53,0	25,0	13,6	25,0	21,1	17	M16	
*Ott 4002	40	53,0	25,0	13,6	25,0	21,1	17	M16	
Ott 50M24	50	65,1	25,1	13,3	39,6	32,0	25	M24	
*Ott 5001	50	65,1	25,1	13,3	39,6	32,0	25	M24	
*Ott 5002	50	65,1	25,1	13,3	39,6	32,0	25	M24	

\* Ohne G1



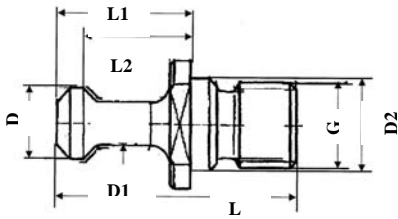
Best. Nr.	SK	L	L1	L2	G1	D1	D2	G	
Deckel 01	40	54	--	26	S20x2	--	17	M16	
Deckel 02	40	54	--	26	S20x2	--	17	M16	

Tel. 02235/730-84 + Fax 02235/ 730-85

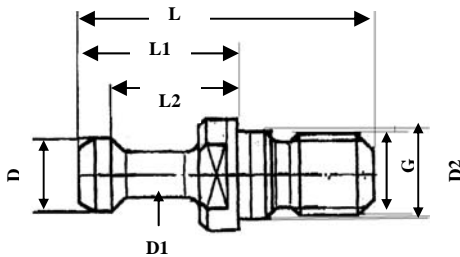
[www.siftar.com](http://www.siftar.com) \* [was@siftar.com](mailto:was@siftar.com) + [office@siftar.com](mailto:office@siftar.com)

# ALEXANDER SIFTAR KG

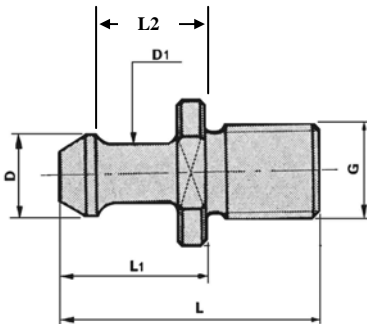
Zerspanungswerkzeuge- Sonderwerkzeuge- Maschinen



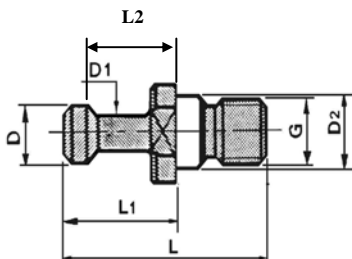
Best. Nr.	SK	L	L1	L2	D	D1	D2	G	
Chiron 3002	30	36	20	16	10	6	13	M12	



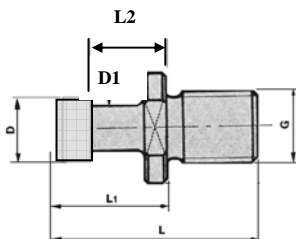
Best. Nr.	SK	L	L1	L2	D	D1	D2	G	
Stama Neu	30	43,6	23,6	18,6	11,0	7	13	M12	
Stama Alt	30	36,0	20,0	16,3	10,4	8	13	M12	



Best. Nr.	SK	L	L1	L2	D	D1	D2	G	
Hermle40	40	47	27	20	14	9,9		M16	



Best. Nr.	SK	L	L1	L2	D	D1	D2	G	
Steinel 30	30	45	--	--	14	9	13	M12	
Steinel 40	40	56	28	22,5	14	9	17	M16	



Best. Nr.	SK	L	L1	L2	D	D1	D2	G	
Toos 40	40	49	25	17	17	11	--	M16	
Toos 40 L	40	70	50	42	17	11	--	M16	

Bitte Maße eintragen  
 Bitte angeben ob mit oder ohne Bohrung  
 und mit oder ohne O-RING.

Erklärung zur Tabelle:

Bolzen mit der Endnummer **01** sind mit Bohrung.

Bolzen mit der Endnummer **02** sind ohne Bohrung mit O-Ring.

Bolzen mit der Endnummer **03** sind ohne Bohrung.

Bolzen mit der Endnummer **K** sind verkürzt mit **L** verlängert.

